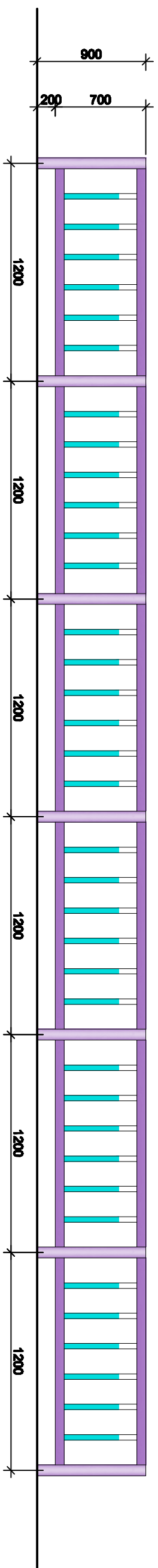
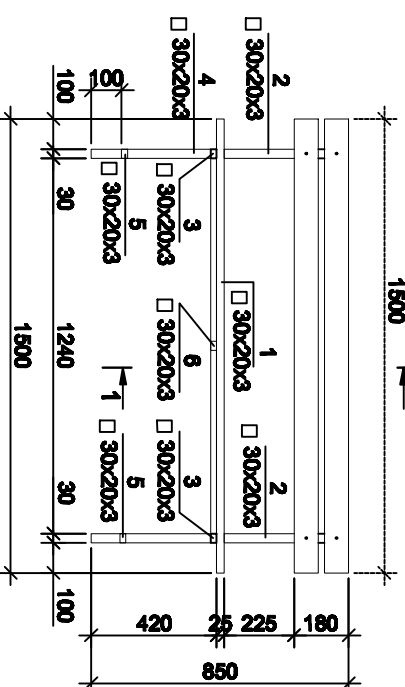


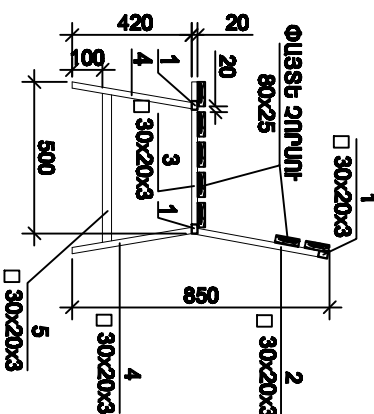
# ՄԵՏԱԳԼԱԿԱՆ ՑԱՆԿԱԿՊԱՏ Մ 1:25



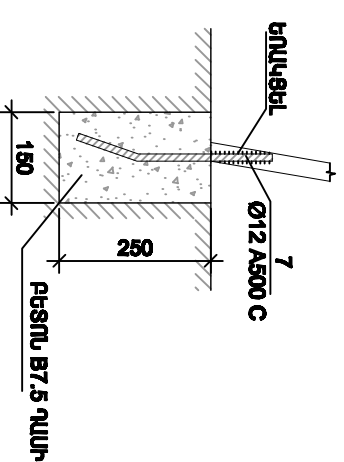
ՆԱՏԱՐԱՆ



1 - 1



ՀԱՏԱԿԻՆ ՄԻԱՅԵՄԵՆ ՀԱՇՎՈՒՅՑ



ՄԱՏՆԱԳԻՐ ՄԵԿ ԵԼԵՄԵՆՏԻ ՀԱՄԱՐ  
/ՆԱՏԱՐԱՆ/

Թվ. հ/հ	Նշանակում	Սնվածում	Քան.	Ընդ.քաշ
1.	ՆԱՏԱՐԱՆ	ՆԱՏԱՐԱՆ		
1.	□ 30x20x2 L=1240	□ 30x20x2 L=1240	3	7.71կգ
2.	□ 30x20x3 L=450	□ 30x20x3 L=450	2	1.86կգ
3.	□ 30x20x3 L=500	□ 30x20x3 L=500	2	2.11կգ
4.	□ 30x20x3 L=400	□ 30x20x3 L=400	4	3.31կգ
5.	□ 30x20x3 L=483	□ 30x20x3 L=483	2	2.01կգ
6.	□ 30x20x3 L=390	□ 30x20x3 L=390	1	0.791կգ
7.	ՓԱՅՏ ԳՈՐԾՈՒ	ՓԱՅՏ ԳՈՐԾՈՒ		
	□ Ø12 A500 C L=350	□ Ø12 A500 C L=350	4	1.31կգ
	□ Ø8x25 L=1500	□ Ø8x25 L=1500	7	0.030ք
	ԲԱՏՈՆ B7.5 ՊԱՍԻ	ԲԱՏՈՆ B7.5 ՊԱՍԻ		0.022ք

ԳՐԱԿՆԻ ՏԱՐԱԾԻ ԽՈՒՐՈՒԹՅԱՆ ԿԱԿՈՒՄ		ՍՏՈՒՄ	
ՎԻՃԱԿԱՆ ՏԱՐԱԾԻ ԿԱԿՈՒՄ		ՍՏՈՒՄ	
ՍՏՈՒՄ		ՍՏՈՒՄ	
ԳՐԱԿԱՆ ՏԱՐԱԾԻ	ՍՏՈՒՄ	ՓՈՒԼ	ԹԵՐՈՒՄ
		ՍՏ	6
			10
ԳՐԱԿԱՆ ՏԱՐԱԾԻ ՄԻԱՅԵՄԵՆ Մ 1:25		«ՍՏՈՒՄ ԿԱԿՈՒՄ» ՓԲԸ	